



Anweisungen Zu Service Und Wartung

Absorption Kühlschrank XC-60A Typ
ULE22001

Wichtig

- Pflicht Ich werde verwenden Spotföbice Pflicht meine Quelle Hersteller - Das Spotföbic mit muss gemäß den geltenden Vorschriften installiert werden.
- Das Anweisung halten für die Zukunft verwenden!

Anweisungen für sicher Aktivität Essen

- Angemessen für tabofeni.
Das Gerät kann an mehrere Stromquellen angeschlossen werden. Es ist strengstens verboten, das Gerät gleichzeitig an mehr als eine Stromquelle anzuschließen!
Das Spotify kann von Kindern genutzt werden In Alter 8 Flug Und älter und Personen mit eingeschränkte körperliche, sensorische oder geistige Fähigkeiten oder mangelnde Erfahrung und Wissen, wenn sie unter Aufsicht oder Anweisungen erhalten haben Spotföbice sicher anwenden und die möglichen Gefahren verstehen!
Kinder Du mit Spotföbic Ich lache nicht. spielen!
Reinigungs- und Wartungsarbeiten dürfen von Kindern nicht ohne Aufsicht durchgeführt werden! In Alter 3 aus 8 Flug sie können zum Einfügen Und zum Ausschließen Lebensmittel aus Kühlgeräte .
WARNUNG: Achten Sie beim Aufstellen des Geräts darauf, dass das Netzkabel nicht eingeklemmt oder beschädigt wird!
WARNUNG: Nicht platzieren viele Male tragbar Steckdosen oder Tragbare Verlängerungskabel an der Rückseite des Geräts!
WARNUNG: Vor dem Zugriff auf die Klemmen müssen alle Stromkreise getrennt werden!
Wenn das Netzkabel beschädigt ist, muss es vom Hersteller, dessen Kundendienst oder einer ähnlich qualifizierten Person ausgetauscht werden, um eine Gefahrensituation zu vermeiden!
Pfff Reinigung oder Wartung elektrisch Teile mit Spotföbic muss vermeiden Kontakt mit Wasser!
Spotföbic Sie dürfen nicht Sei ausgesetzt Regen!
Nur verwenden In der Vergangenheit von einem Tierarzt Umfeld, über Erdgeschoss Und vor Regen geschützt !
- Das Spotföbic muss Sei platziert draußen Reichweite feurig Material.
- Es müssen Maßnahmen ergriffen werden, um die nationalen Vorschriften einzuhalten. in Bezug auf den Betrieb des Geräts, wenn sich das Fahrzeug, in dem es installiert ist, in Bewegung befindet.

Verwenden

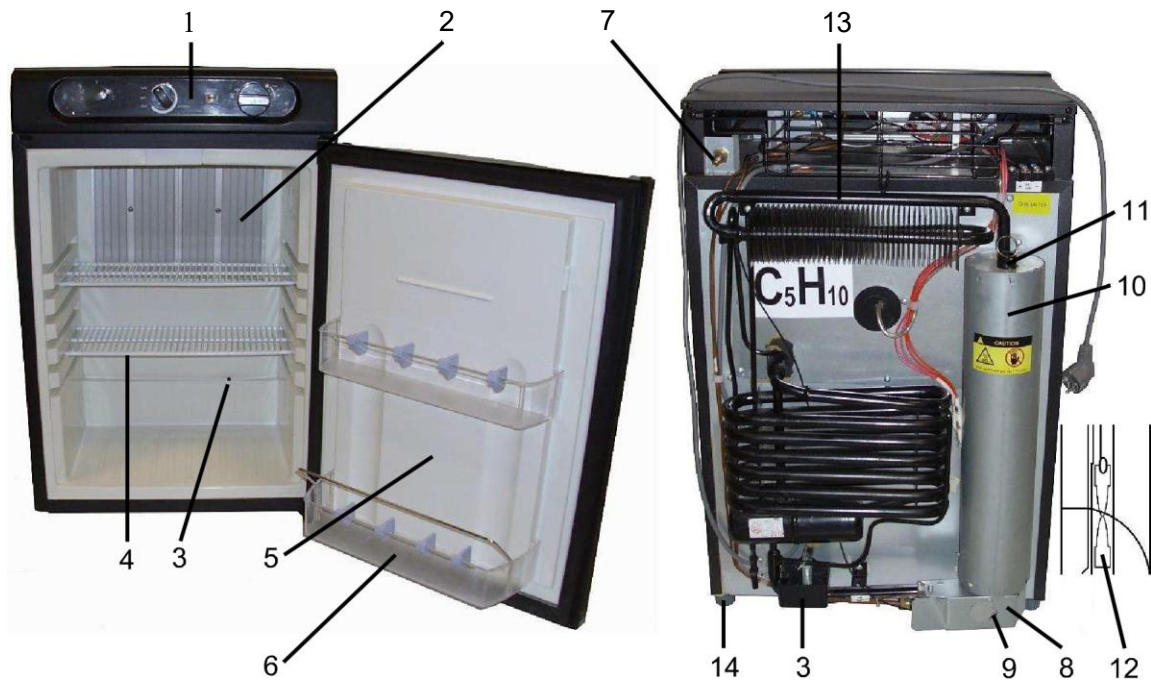
- Das Absorption Kühlschranks Typ XC-60A ULE22001 (nachfolgend) Nur Kühlschranks-Ereignis. Haushaltsgeräte) ist entwickelt, um Lebensmittel aufzubewahren Der Kühlschrank sorgt für angenehme Kühle während längerer Aufenthalte außerhalb des Hauses und gewährleistet so maximalen Komfort in Ferienhäusern, Gartenhäusern usw.

Eins mit O Gerät Absorption Typ.

Kühlschranks Es ist möglich verbinden Zu elektrisch Nähen, Batterie oder Flüssiggas Flasche gefüllt Propan, Butan oder Gemische davon. Keine der Energiequellen (Stromquellen) ist vom Hersteller als primäre Energiequelle vorgesehen.

Kühlschranks Es gibt keins bestimmt für pi'ipojeni Zu Koufod (durchgeführt) A11).

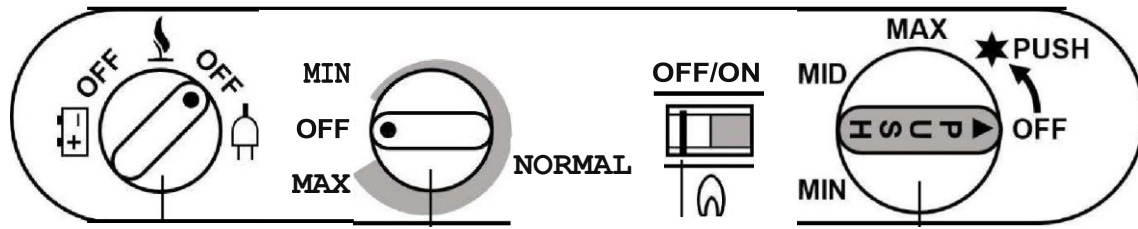
Beschreibung



- 1 - Regler Panel
- 2 - Zebrastreifen Kühler
- 3 - Tropfer Schüssel
- 4 - Regal
- 5 - zwei
- 6 - Lagerung Kasten
- 7 - Eingang Dorn (pi'ipojenf Gas)

- 8 - hoi'ak
- 9 - Fenster (Zu hoi'aku)
- 10 - Verbrennungsanlage Raum
- 11 - kou'ovod
- 12 - Gleichrichter Rauchgas
- 13 - Kondensator
- 14 - einstellbar Beine

Fahrer Panel - Detail



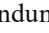
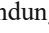
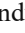
Operation (Option)
Quellen/aus)

Regler
Thermostatknopf (AC)

Zeiger Betrieb
(Gas)

Regler Taste Gasventil für
Kühlschrank

Technisch Daten

Abmessungen (mit X H X (v) 465 X 485 X 705 mm
Gewicht 23,5 kg
Band I
Klimaanlage Klasse T
Kältemittel NH3 (Ammoniak) / R-717 (Bezeichnung
entsprechend ISO 817)
Gesamt Menge Kältemittel 80 G
Separatoren Fahrer Gas CsH10 (Cyclopentan)
Abdeckung (Schritte) elektrisch Schutzart) IPX0 (ungeschützt gegen zum Eintragen Wasser)
Verbindungen Zu elektrisch Nähen () ~ Klimaanlage: 220-240 IN; 50 Hz;
90 W
Verbindungen Zu Batterie () = DC: 12 IN; 90 W
Verbindungen Zu Flasche An Gas ():
Quelle kg oder 5 kg oder 10 kg Flüssiggas Flasche
Nominal Thermal- Pixon Alter [Qn] 310 W
Spotify [Mn] 22 g/h
Düse 0 0,28 mm

Land direkt bestimmt [Regen.]	Kategorie [Katze.]	Steckverbinder Pfetlak [P]	Kraftstoffart [Gas]
CZ, SK,BG	hBIP(30)	28-30 mbar	G30 (Propan, Butan oder ihre Mischung)


Zubehör

Zubehör geliefert Zu spotfebici (für Land bestimmt mit Verbindung Druck 30 mbar):
- 1 Stück Verbindung Schlauchtyp NP01022 (Länge ca. 1 M)
- 2 Stück Schlauch Schnallentyp IM905
- 1 Stückreglertyp NP01008 (fest Satz Betrieb Druck 30 mbar; aussteigen (tm)
- 1 PC -Netzteil Kabel Zu Batterie

Zum Anschluss Zu 2 kg Flüssiggas Flaschen unbedingt Einzelfahrkarten kaufen Ventil Typ 2156UV.

- Sämtliches Zubehör kann beim Hersteller/Vertriebspartner (MEVA-TEC) bestellt werden .
Ltd., Telefon:
+420 416 823 181.299 www.mevatec.cz) oder sein/ihr Geschäft Partner.

Verbindungen Zu elektrisch Nähen

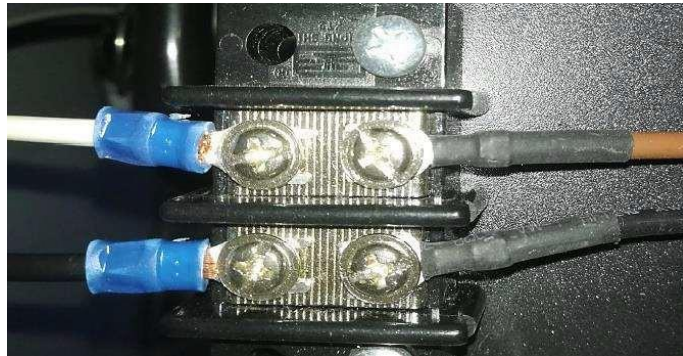
- Verwenden Sie niemals gleichzeitig eine andere Stromquelle (Batterie oder Gas) . Überprüfen Sie die Spannung des elektrischen Geräts. Die Website antwortet Operationsaal Spannung zum oben genannten auf dem Etikett auf Spotify.
Sind die Netzwerkparameter zufriedenstellend, schließen Sie den Stecker an eine geerdete Steckdose an, die den geltenden Vorschriften entspricht .
Drehen Knopf Pfefinace Betrieb Zu Positionen für Verbindung Zu elektrisch Nähen ().
Drehen Fahrer Knopf Thermostat in Richtung stündlich Hebel in die **MAX-Position bringen**. -
Ocinky Die Kühlung setzt nach etwa einer Heizperiode ein. Nach einigen Stunden Kühlung kann der Thermostat auf die gewünschte Position (zwischen **MAX** und **MIN**) **eingestellt werden**. Mit dem Thermostat lässt sich die gewünschte Temperatur im Kühlschränk einstellen. welcher beeinflusst umgeben Temperatur und Menge Produkt im Kühlschränk.
Zum Ausschalten des Geräts den Thermostatregler auf **die Position AUS drehen**, den Betriebsschalter auf die Position **AUS drehen** und das Netzkabel abziehen. Kabel von der Steckdose.
(Notiz: allein Fahrer Knopf Thermostat In Position **AUS** Funktioniert nicht wie schalten (Kühlschränk.)

- Kühlschrank Ist ausgestattet EIS Beleuchtung, welche Ist funktional nur Wenn Verbindung Zu elektrisch Nähen.
- Beleuchtung mit aktiviert Öffnung Tür Kühlschrank.
- IN Fall Störungen EIS Beleuchtung mit umdrehen An Zweigstellen Service - Hersteller / Vertriebs Händler.

Verbindungen Zu Batterie

- Niemals Nicht verwenden gleichzeitig andere Spezies Stromversorgung (Netzwerk) oder Gas). IN Stromversorgung Wissen zwischen der Batterie und dem Kühlschrank Eine Sicherung muss eingebaut werden.
- Überprüfen, ob Stromspannung Batterie Antwort Operationssaal Stromspannung zum oben genannten An Etikett An Spotfebic.

- Schließen Sie das mitgelieferte Netzkabel an die gekennzeichnete Klemmenleiste (DC 12 V) an, auf der Rückseite des Geräts (siehe Abbildung). Es ist nicht Du zu lösen Polarität Verbindung Enden Kabel Zu Klemmenblock. Zweite Ende Kabel Schließen Sie das Gerät an den Zigarettenanzünder im Fahrzeug an.



- Drehen Knopf Pfeilnach Betrieb Zu Positionen für Verbindung Zu Batterie (☰☷).
- Pf Betrieb An Batterie unmöglich regulieren Temperatur helfen Thermostat.
- Falls , das heißt Gerät, das mit einer Autobatterie betrieben wird einschalten ihn nur Wenn Lassen Sie es eingeschaltet, wenn Das Fahrzeug steht. wird geschehen die Batterie entladen, weil dürfen Verhindern, dass der Motor wieder anspringt.
- Kühlschrank muss Sei für Fahrten gesichert gegen Bewegung.
- Kühlen Sie das Gerät vor Reiseantritt mit Netzstrom ab. Versuchen Sie, nur vorgekühlte Lebensmittel hineinzugeben. Ware.
- Zum Ausschalten des Geräts den Betriebsschalterknopf in die Position **AUS drehen** und das Netzkabel vom Zigarettenanzünder des Fahrzeugs trennen.

Verwenden pi'i pi'ipojeni zur Flasche auf Gas

- Die Gerätekategorie, der Anschlussdruck und die Brennstoffart für die einzelnen Länder sind im Kapitel „Technische Daten“ aufgeführt .
- Für tschechisch Republik Es ist wahr , dass dies Spoti'ebic wird verwendet mit LPG-Zylinder gefüllt Butan-Propan-Gemisch mit folgendem Inhalt 2 kg oder 5 kg oder 10 kg (mit Betrieb Druck Zu 1,7 MPa). Versuchen über die Verbindung Auch andere Arten von Gasflaschen können gefährlich sein!
- Der Kühlschrank ist über ein Rückschlagventil vom Typ 2156UV, einen Regler und einen Verbindungsschlauch an eine 2-kg-LPG-Flasche angeschlossen. Kind ca. 1 M. BEI Verbindung bis zu 5 kg oder UND 0 kg LPG-Zylinder sind nicht für den Einweggebrauch bestimmt. Ventil.
- Druck Flasche Ist gefüllt Sommer (60 % B, 40 % P) oder Getreide (40 % B, 60 % P) Butan-Propan-Gemische (LPG oder PB), die auch als Gemisch B bezeichnet werden (Kennzeichnung gemäß ADR), sind beide verwendbar, weisen aber sehr unterschiedliche physikalische Eigenschaften auf.
- Für ansonsten zweite Kraftstoff Spoti'ebic unmöglich verwenden oder durchführen Verlängerung Verdammt!
- Flüssiggasflaschen werden in Geschäften leer verkauft . Ihre Füllung Varn austauschbare Weise sicherstellen gekennzeichnet Verkauf Ort oder Verteiler Druck Flasche. Pfff alle Austausch Flüssiggas Flaschen Du Fordern Sie Informationen zur sicheren Aufbewahrung und Verwendung an!

*Flüssiggas (LPG) Erdölgas) - Thermosicherung für verflüssigtes Kohlenwasserstoffgas = Flammensicherheit
10 mbar = 1 kPa*

Bedingungen für den Betrieb pi'i pi'ipojeni Zu Flüssiggas Flasche

- **Verwenden nur IN Gut von einem Tierarzt Raum!**
Der Kühlschrank ist für den Betrieb oberhalb des Bodenniveaus im Freien (vor Regen geschützt) vorgesehen. In Zeit belüftet Räume Und Zimmer (mit minimal nach Volumen 15 m³), welche Sind Trink es gut belüftet (der Luftaustausch mit dem Außenraum kann durch das Öffnen von Fenstern, Balkontüren,

Lüftungsklappen usw. sichergestellt werden).

Kühlschrank Wenn Betrieb Gasverbrauch Sauerstoff in unbelüftet geschlossenen Räume kann ein Benutzer sein aufgrund von Engpässen ernsthaft gefährdet Sauerstoff und erhöhte Konzentration **WAS! Für ausreichende und konstante Luftzufuhr sorgen !**

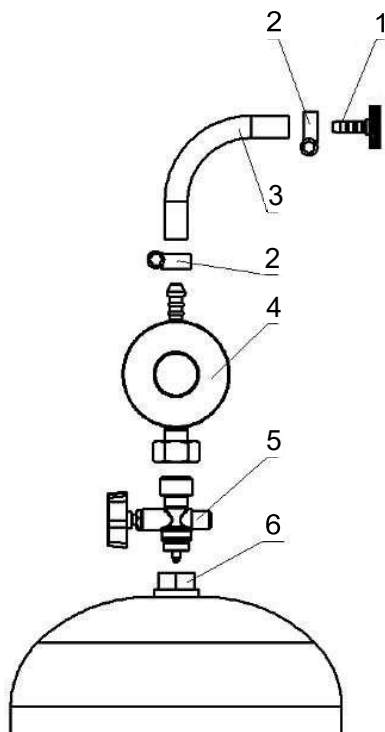
Es ist verboten verwenden Spoti'ebic pi'i Betrieb An Gas In Fahrzeuge , An Boote Und In Schlafzimmer.

Verbindungen Kühltank Zu Flüssiggas Flasche

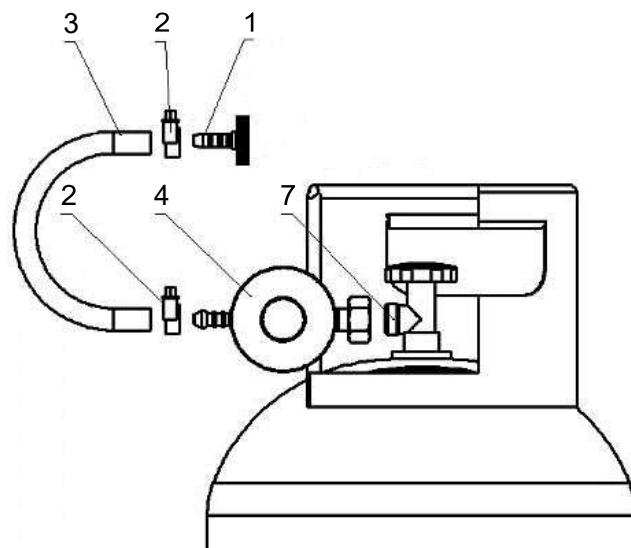
- Niemals Nicht verwenden gleichzeitig Spezies Stromversorgung (Netzwerk) oder Batterie).
- Wenn War Spotfedic langfristig entwöhnt aus Verkehr, Erste ihn gründlich sauber.
- Schecken Verbindung Zu Flasche An Gas stets überprüfen verwenden und gut Zustand alle Siegel.

- Varianten Verbindung:

a) Zu 2 kg
Flüssiggas
Flasche



b) Zu 5 kg oder 10 kg Flüssiggas Flasche



- 1 - Eingang Dorn Kühltank
- 2 - Schlauch Schnalle Typ IM905
- 3 - Verbindung Schlauch Typ NP01022 (Länge 1 M)
- 4 - Regler mit einem Dorn Typ NP01008 (30 mbar)

- 5 - Ein Weg Ventil Typ 2156UV
- 6 - Verbindung Kehle 2 kg Flüssiggas Flaschen
- 7 - Ausfahrt Zylinderventilanschluss 5 kg oder 10 kg Flüssiggas Flaschen

a) Verbindungen Zu 2 kg Flüssiggas Flasche:

- Vor dem Anschließen des Rückschlagventils prüfen Sie den Anschlussstutzen der LPG-Flasche auf Verschmutzungen oder Beschädigungen. Schraube. Entfernen Sie jeglichen Schmutz. Wenn die Schraube beschädigt ist, darf sie nicht ein Einwegventil sein verbunden Zu Flüssiggas Flasche. Beschädigt Flasche ändern für einwandfrei.

Prüfen Sie vor dem Anschluss an die Flüssiggasflasche die Funktion und den Zustand der Dichtung am Anschlussgewinde des Rückschlagventils, das in die Flasche eingeschraubt wird. Stellen Sie sicher, dass die Gummidichtung (Typ 4226) vor dem Einschrauben nicht beschädigt ist. verdreht.

Bitte bestätigen Sie. mit, Das Ist Einwegtaste Ventil In geschlossen Position. IN Fall, Das ist nicht Schließen Sie die Klappe, indem Sie sie im Uhrzeigersinn drehen, bis sie sich nicht mehr drehen lässt. Schrauben Sie anschließend das Rückschlagventil (5) durch Drehen im Uhrzeigersinn auf die LPG-Flasche (6) und ziehen Sie es fest. Achten Sie darauf, dass der auf die Flasche geschraubte Teil nicht verschmutzt wird, damit kein Schmutz in die Flasche gelangt. Gas von Zu Düsen verstopften nicht.


Schecken Verbindung Regler zur Einbahnstraße Ventil überprüfen verwenden Und Gut Zustand Gummidichtung Reglermutter. IN falls erforderlich, ersetzen durch perfekt.

Den Regler (4) durch Drehen nach links auf die Ausgangsschraube des Rückschlagventils (5) schrauben und mit einem Drehknopf festziehen.

b) Verbindungen Zu 5 kg oder 10 kg Flüssiggas Flasche:

- Bevor Sie den Stecker abschrauben Zylinderventil (Linksgewinde) Stellen Sie sicher, dass es so ist Der Hauptgasflaschenverschluss ist nicht in der geschlossenen Position verriegelt. Prüfen Sie das Gewinde des Zylinderventilanschlusses auf Verschmutzungen oder Beschädigungen. Entfernen Sie jegliche Verschmutzungen. Ist das Gewinde beschädigt, darf das Gerät nicht an den Flüssiggaszylinder angeschlossen werden. Ersetzen Sie den beschädigten Zylinder durch einen intakten.
Schecken Verbindung Regler auf Flüssiggas Flasche überprüfen verwenden und gut Zustand Gummi Dichtung im Deckel Die Reglermutter sollte gegebenenfalls durch eine einwandfreie ersetzt werden .
An der Seite LPG-Zylinderventil-Verrohrung Flaschen (7) Den Regler (4) durch Drehen nach links einschrauben. Und man kann es ganz einfach mit einem Schraubenschlüssel festziehen.
- Bringen Sie an beiden Enden des Verbindungsschlauchs (3) Schlauchschellen (2) an. Drücken Sie ein Ende des Verbindungsschlauchs durch. an diesem Regler (4) und festziehen Schlauch Schnalle. Zweite Ende Verbindung Schließen Sie den Schlauch an den Einlass des Kühlschranks an. (1) und die Schlauchschelle festziehen Schnalle.
- Fahrer Knopf Gas Ventil Kühlschrank muss Sei In geschlossen Position (**AUS**) Und unbedrängt. In diesem Fall dass es nicht so ist, schließen Sie daraus. durch Drücken und drehen Knopf rechts bis zum Anschlag (im Uhrzeigersinn) Hand).
- Nach Verbindung Kühlschrank Zu Flüssiggas Flasche durchführen Kontrolle Dichtheit (sehen Kontrolle Dichtheit).

Zündung Alter Kühlschrank

- Schecken alle Ich werde verwenden Wir empfehlen überprüfen Befragung alle Verbindung, um noch einmal nachzusehen Dichtheit (siehe Dichtheitsprüfung), Verwendung und Zustand der Dichtung.
Spotify Ist ausgestattet Gas Ventil mit Thermosicherung Und piezoelektrisch leichter. In pi'ipade zufällig gelöscht Flammen wird geschehen Zu Kühlung Sensoren Thermosicherungen Und Schweiß automatisch geschlossen Wasser Kraftstoff Zu Alter, Das ist nicht angekommen Zu Flucht unverbrannt Kraftstoff und es ist gefährlich Ansammlung beim Verbraucher.
Der Gasreglerknopf des Kühlschranks dient gleichzeitig als Temperaturregler und Zündvorrichtung. Überprüfen, ob Ist Fahrer Knopf Gas Ventil Kühlschrank In geschlossen Position (**AUS**) und nicht gedrückt.
Drehen Knopf Umschalten Betrieb Zu Positionen für Verbindung Zu Flasche An Gas ().
Nach erfolgreiche Dichtigkeitsprüfung, Wenn nicht teilnehmen Zu Flucht Gas, offen links abbiegen (gegen den Uhrzeigersinn) Knopf Einwegventil (für Verbindung zu 2 kg Flüssiggas Flasche) oder Zylinderventil (bei Anschluss an 5 kg) oder 10 kg LPG-Zylinder), falls bereits Es gibt keins Nach ordnungsgemäßer Dichtigkeitsprüfung geöffnet.
Drücken Fahrer Knopf Kühlschrank-Gasventil eingeschaltet Bedienfeld und warte ungefähr 15 Sekunden (nicht mit Anker mit Schlauch füllen Gas aus Flaschen, WHO herausdrücken Luft aus Scheidung Gas). Schweiß Drehen Sie den gedrückten Knopf langsam nach links in die Zündposition (**★ Drücken Sie den Knopf, bis Sie das Klicken** des Piezozünders hören , der das Gas am Brenner entzündet . Drehen Sie den gedrückten Knopf weiter in die Position für maximal Leistung (MAX). IN Tante Position festhalten Knopf komprimiert Trotzdem ca. 10-15 Sekunden bis Der Sensor der Thermosicherung erhitzt sich nicht, sodass er den Wert nicht erreicht. Die Brennstoffzufuhr zum Brenner wird unterbrochen und die Flamme gelöscht. Anschließend wird der Knopf losgelassen; die Flamme wird erlöschen. wessen Arretieren in der maximalen Leistungsposition (**MAX**).
Prüfen Sie, ob die Flamme tatsächlich entzündet ist. Eine brennende Flamme am Brenner wird durch eine rote Hand angezeigt. in Grün Felder An Indikatoren Betrieb An Regler Bedienfeld. Flamme Ist Vielleicht visuell überprüfen Und durch das Fenster In Nähe Alter (runter In hinteren Teile Kühlschrank).
Es ist Vielleicht, **Das** wird sein Du Verfahren für Zündung mehrmals wiederholen, besonders

Wenn Gerät war nicht

lang Zeit gebraucht oder angekommen Zu Austausch Flaschen mit Gas.

Wenn es nicht passiert Zu eine Flamme entzünden oder An 5. versuchen, warte ungefähr 5 Minuten vor dem nächsten indem man versucht Zündung. Nach der Zündung. Zündung verlassen Fahrer Knopf Gas Ventil manche Zeit In Position für maximal Leistung **(MAX)**. Nach ausreichend langer Abkühlzeit kann der Knopf gedrückt und in die gewünschte Position gedreht werden. Und bis zur Veröffentlichung (durch Sperren) Die gewünschte Leistung einstellen: maximal **(MAX)**, Mittwoch **(MID)** oder Minimum **(MIN)**.

Pfff Betrieb An Gas unmöglich regulieren Temperatur helfen Thermostat.

Notiz: Pffjakernkoli Einstellung Positionen (Drehung) Regler Taste Gas Ventil Am besten presst man es im Kühlschrank!

Löschung Alter Kühlschranks

- Schließen Sie das Rückschlagventil (an der Verbindung zu 2 kg LPG-Zylinder) oder Zylinderventil (für verbunden mit 5 kg oder 10 kg Flüssiggas Flasche) Und verlassen aufholen Rückstand Gas Das Verbindung Schlauch. Überzeugen mit, Das Die Flamme ist wirklich erloschen.
- Drücken Fahrer Knopf Gas Kühlschranksventil drehen ihn Zu geschlossen Positionen **(AUS)** Und Du entspannst dich.
- Drehen Knopf Pfepinace Betrieb Zu Positionen **AUS**.
- Pi'i langfristig aus stets trennen Kühlschrank aus Flaschen An Gas (sehen Getrennt Kühlschrank und LPG-Zylinder-Austausch).

Getrennt Kühlschrank Und vymena Flüssiggas Flaschen

- Du wirst ausgehen. Schwein Kühlschrank (sehen Löschung Alter (cbladnicky)).
- Bevor Sie den Gasschlauch abklemmen, vergewissern Sie sich, dass die Flamme erloschen ist (Betriebsanzeige), und prüfen Sie, ob die Teile, die für Betrieb bitter, Sind bereits vollständig abkühlen Und ob Ist geschlossen Ein Weg Ventil (bei angeschlossen an 2 kg Flüssiggas Flasche) oder abgefüllt Ventil (am Eingang) bis zu 5 kg oder 10 kg Flüssiggas Flasche).
- Trennen Sie die Flüssiggasflasche vom Gerät. Bei einer 2-kg-Flüssiggasflasche schrauben Sie das Rückschlagventil durch Drehen von der Flasche ab. links. BEI 5 kg oder 10 kg Flüssiggas Flaschen Den Regler abschrauben aus seitlich Prüfen Sie die Zylinder- oder Ventilverbindung und die Dichtheit und Unversehrtheit des Zylinderventils. Sollten Sie einen Defekt feststellen, senden Sie den Flüssiggaszylinder zur Reparatur oder zum Austausch an Ihren Gaslieferanten zurück.
- Getrennt Flasche Es wird alles gut. Schutz verhaften.
- Wenn Kühlschrank Sie werden nicht um zu verbinden An ein anderer Flüssiggas Flasche, trennen aus NEIN Und Verbindung Schlauch und Regler möglicherweise auch Einbahnstraße Ventil (bei pi'ipojeni bis zu 2 kg Flüssiggas Flasche). Alle Teile speichern um ihre Verunreinigung oder mechanische Beschädigung zu verhindern Schaden.
- Pfd Verbindung neu Flaschen An Gas Zu Verbraucher überprüfen Zustand Siegel.
- Bitte listen Sie die Gasversorgung auf in in einem gut belüfteten Bereich, vorzugsweise im Freien, fernab von jeglichem Zündquellen (Zündkerzen, Zigaretten, andere Produkte produzieren Flamme etc.) und außerhalb der Reichweite anderer Personen.
- Nach pi'ipojeni neu Flaschen durchführen Kontrolle Dichtheit (sehen Kontrolle Dichtheit).

Beachten:

Pi'i Verbindung Und einseitige Trennung Ventil aus 2 kg Flüssiggas Flaschen nimmt teil Zu klein Flucht Gas, bevor das Ventil abgefragt wird Flaschenhals oder nach Genehmigung von Flaschenhals. Dieses Phänomen ist normal und Es ist daher notwendig, dass Ein- oder Ausschrauben des Einwegventils Ventil von labve, in Phase Bei einem Gasleck wurde die Maßnahme so schnell wie möglich durchgeführt.

Kontrolle Dichtheit

- Prüfen Sie das Gerät mindestens vor der ersten Inbetriebnahme, nach jedem Gasflaschenwechsel oder wenn das Gerät längere Zeit außer Betrieb war, auf Undichtigkeiten .
Vorbereiten Du Schaumlösung aus eins arbeiten flüssig Waschmittel und eins arbeiten Wasser . Eine schäumende Lösung (z. B. Seifenwasser) wird aufgetragen. Container mit Sprühgerät, Bürste oder Schlauch. Auch handelsübliche Sprühgeräte können verwendet werden. Lecks.
Kontrolle durchführen mit genug voll Druck Flasche.
Überprüfen, ob Ist Fahrer Knopf Gas Ventil Kühlschranks In geschlossen Position **(AUS)** Und Ununterdrückt.
Einbahnstraße Ventil (am Anschluss) bis zu 2 kg LPG-Zylinder) oder Flaschen Ventil (am Anschluss) (bei 5 kg oder 10 kg Flüssiggasflaschen) durch Drehen des Knopfes nach links und Auftragen einer Schaumlösung (z. B. Seifenwasser). überprüfen, ob ist dicht Gas aus Schlauch oder um Verbindung Scheidung Gas. Flucht Gas wird sich manifestieren Schaffung Blasen In Ort Lecks. Fahrer Knopf Gas Ventil Kühlschranks v- Team geschlossen Position **(AUS)** Und Ununterdrückt! Kontrolle Dichtheit Ist unbedingt durchführen schäumend Lösung am Verbindungsschlauch und an allen Gasverteilungsverbindungen.

Wenn Sie werden nicht Kühlschrank nach Kontrolle Dichtheit sofort verwenden, schließen Ein Weg Ventil (für Anschluss bis zu 2 kg Flüssiggas Flasche) oder abgefüllt Ventil (am Eingang) bis zu 5 kg oder UN0 kg Flüssiggas Flasche).

**Es ist wird sich treffen verboten durchführen Kontrolle Dichtheit helfen offen Feuer!!!
Verwenden Sie eine Schaumlösung!**

Kontrolle Dichtheit durchführen In Zeit von einem Tierarzt Raum, vorzugsweise In im Freien
Danke, draußen

beliebig Ressourcen Zündung / Zündung Und draußen Reichweite jüngste Personen.

Unigplyun

- Im Falle eines Gasaustritts (Gasgeruch, Geräusche durch austretendes Gas oder Blasenbildung während der Inspektion) Dichtheit), schließen Ein Weg Ventil (bei pi'ipojeni Zu 2 kg Flüssiggas Flasche) oder Flaschen- Ventil (zum Anschluss an eine 5-kg- oder 10-kg-LPG-Flasche) und Gas Kühlschrankventil. Drehen Sie den Betriebsschalter auf die **Position AUS**. Löschen Sie alle offenen Flammen in der Nähe und schalten Sie alle elektrischen Geräte aus. Bei Verwendung in Innenräumen Fenster und Türen öffnen.

Trennen Spotfëbic aus Flüssiggas Flaschen.

Schecken nächste Ich werde verwenden Ist unbedingt Spotfëbic überprüfen Und reparieren. Wenn nicht preisgeben pi'icin Bei Leckage senden Sie das Spotfëbic an den Kundendienst.

Wenn Flucht Gas unmöglich stoppen, Danke Flüssiggas Flasche aus, Zu offen, Zeit belüftet Platz und konsultieren Sie den Lieferanten Gas.

Wenn es passiert Zu Flucht Gas In Zimmer, Zimmer auf keinen Fall Luft rauslassen.

Reinigung Und Wartung

- Spotify pflegen IN Dürre und Sauberkeit.
Reinigung Und Wartung Essen durchführen stets In regulär Intervalle, Wenn gemischt Leistung, bei stärkerer Verschmutzung, bei höherer Betriebslast, wenn das Gerät längere Zeit außer Betrieb war und nach Bedarf.
- Reinigung Und Wartung mit wir können durchführen nur dann, wenn Spotfëbic ausgeschaltet, es ist vollständig abgekühlt Schwein Und andere Teile, die während des Betriebs heiß werden (in im Falle des Gasbetriebs) und das Gerät von allen Energiequellen getrennt wird.
- Zur Reinigung Kein Metall verwenden dratenka usw. Reinigung verzichten verwenden Scheuermittel verwenden. Fleckenentferner nicht mit ätzenden oder korrosiven Reinigungsmitteln oder anderen aggressiven Chemikalien reinigen.
- Reinigen Sie die Innen- und Außenflächen mit einem feuchten Tuch. Die Zugabe von Essig zum Wasser beugt Schimmelbildung vor. Wischen Sie die Oberflächen nach der Reinigung gründlich ab und lassen Sie das Gerät vollständig trocknen.
- Es ist notwendigerweise regelmäßig (mindestens 1 X pro Jahr oder (Wenn das Gerät längere Zeit außer Betrieb war) Reinigen Sie die Dunstabzugshaube einschließlich ihrer Öffnung und des Abluftkanals. und Abgasregler.

Beim Reinigen des Hoi'aku klappen Sie die Metallabdeckung s auf. ein Fenster. Reinigen Sie den Brenner mit einer Eisenbürste. Schwarze Verunreinigungen von von Hofak oder von Düsen können mit Druckluft entfernt werden. Die Zündelektrode des Piezozünders und den Thermosicherungssensor sorgfältig reinigen. Ziehen Sie die Verbindungen gegebenenfalls fester an.

Ziehen Sie an der Drahtschlaufe, um den Abgasumlenker aus dem Abgasrohr zu entfernen, und Reinigen Sie es mit einer steifen Bürste. Reinigen Sie beispielsweise das Innere des Rauchrohrs mit einer Rauchrohrbürste oder einer Bürste für Rauchrohre usw. Bei der Reinigung Für das Rohr wird die Oberfläche des Hoi'aku mit einem Schlauch bedeckt.

Nach Reinigung alle Elemente überprüfen Und Sie werden platzieren Ist zurück An Mein Ort.

- Den Zustand visuell und/oder durch Tasten prüfen. Anschlussschlauch. IN pi'ipade Ausbuchtung, Risse, Spalten oder weitere Verschlechterung des Zustands, Ist unbedingt ihr sofort eintauschen gegen neuer Schlauch o das gleiche Kind Und gleichwertige Qualität. Von Aus Sicherheitsgründen wird dem Benutzer empfohlen, Folgendes durchzuführen: in regelmäßigen Abständen (mindestens 1 x monatlich und nach jedem Wechsel der Flüssiggasflaschen) eine einfache Dichtigkeitsprüfung des Verbindungsschlauchs Und früh durch Offenbarung Lecks Erste verursacht Feuer In Folge Leuchtfeuer Gasaustritt. Den Schlauch auf Undichtigkeiten prüfen. Dies kann beispielsweise durch Auftragen einer Schaumlösung oder durch allmähliches Dehnen des gesamten Schlauchs erfolgen. Container mit mit Wasser unter gleichzeitiger Überwachung möglicher Gasleckagen v in Form von Blasen. Der Regler muss während des Tests unter reduziertem Druck stehen. unter Druck stehendes Flüssiggas Flaschen (geöffnet) Einweg- oder Zylinderventil An Flüssiggasflasche und Gasventil-Reglerknopf Kühlschrank geschlossen in **der AUS**- Position Und ungedrückt).
- Damit der Kühlschrank einwandfrei funktioniert, muss er regelmäßig abgetaut werden. Zum

Abtauen schalten Sie ihn aus, leeren Sie ihn und Verwenden Sie gegebenenfalls einen in heißes Wasser getauchten Schlauch. Ein Teil des aufgetauten Wassers läuft ab. Kanal zur Abtropfschale Schüsseln in hinterer Teil des Kühlschranks dort, wo es abgefeuert wird. Sauber und Trocknen Sie den Innenraum ohne Scheuermittel. Eis niemals entfernen. Beinhilfe oder anderer scharfer Gegenstand.

- Für einen störungsfreien und sicheren Betrieb empfehlen wir Ihnen, Ihr Gerät regelmäßig warten zu lassen. (siehe Service). Gleichzeitig müssen Sie es tun. gelegentliche Überwachung während des Betriebs Essen.

Service

- Wert Bedienelemente mit fidi gültig Gesetzgebung entsprechend Land, Wo Ist Gerät gebraucht.
- Für tschechisch Die Republik zahlt, Das Das Gerät Es gibt keins reserviert Gas versehentlich entsprechend Dekrete
C. 21/1979 Sammlung. Und trifft nicht zu mit An am besten Verpflichtung regulär Durchführung einer Prüfung Prüfung Techniker.
- Mach es mindestens einmal pro Woche. eine gründliche Überprüfung der Geräte (Sichtprüfung, Reinigung und Wartung, Dichtigkeitsprüfung, Funktionsprüfung des Geräts) und mindestens einmal alle 2 Alle Dichtungselemente wurden über Jahre hinweg ausgetauscht. Diese Arbeiten dürfen nur von einer technisch versierten Person durchgeführt werden. Unbefugte Eingriffe durch unqualifizierte Personen können gefährlich sein.
- Durchführung Bedienelemente Und Revision elektrisch Ich bin Raucher. mit in der Tschechischen Republik Republik fidi technisch Standard CSN 33 1600 (einschließlich Division) Ich bin Raucher. entsprechend Verwendung, Anwendungsbereich Bedienelemente und deren Fristen durchgeführt).

Mängel und ihre Entfernung

- **Bei der Fehlersuche, die das Auseinandernehmen und Zusammenbauen einzelner Teile des Geräts erfordert, muss dieses ausgeschaltet werden, damit die Heizung und andere in Betrieb befindliche Teile vollständig abkühlen können. bitter (während des Betriebs) An Gas) Und trennen Spotfebic aus alle Quelle Energie!**
- Wenn Sie sich technisch nicht kompetent genug fühlen und einige der in diesem Handbuch beschriebenen Tätigkeiten (Wartung, Fehlerbehebung usw.) nicht ausführen können. würde Varna Sie haben Ärger verursacht. umdrehen An Service-Niederlassungen - Hersteller/Vertriebspartner (MEVA-TEC sro, Tel.: +420 416 823 181,299, www.mevatec.cz).
- Es fügt sich alles zusammen. Reparaturen, besonders Reparaturen Kühlaggregat, Gasherd Und sein Zubehör oder elektrisch schnell sie können sein nur durchgeführt qualifiziert Unbefugtes Eingreifen durch unqualifizierte Personen kann gefährlich sein.

Wenn Kühlschrank funktioniert nicht. Fuß sie/ihn zu geben Zu Service Resorts überprüfen:

- Antwort alle Zubehör Und Ressourcen Energie Daten erwähnt IN Das Ich werde dich führen. An Etikett in Bezug auf Verbraucher- und lokale Vorschriften?
Ist die aktuell verwendete Stromquelle ordnungsgemäß
angeschlossen? Wurden alle Installations- und
Betriebsanweisungen befolgt? Anweisungen? Ist der
Kühlschrank waagrecht eingesteckt?
Belüftung Ist ausreichend?
IN Fall beteiligt Zu elektrisch Webseite Sind Parameter Webseite
Stimmt das? Ist die Batterie (12 V) ausreichend geladen?
Es ist In Flüssiggas Flasche genug Gas?
Es ist offen Ein Weg Ventil oder Flaschen- Ventil (Die pi'ipojeni bis zu 2 kg Flüssiggas Flasche
oder bis zu 5 kg oder 10-kg-LPG-Zylinder)?
Sie hielten du bist pi'i Zündung Fahrer Knopf Gas Ventil Kühlschrank genug lange
unterdrückt?
Es ist Pi'epinac Betrieb Satz Zu korrekt Positionen (entsprechend spezifisch Quellen Energie)?

Wenn Kühlschrank wenig Cool, überprüfen:

- Er war Fahrer Knopf Thermostat (pi'i pi'ipojeni Zu elektrisch Nähen) Satz Zu Positionen **MAX?**
- NEIN im Kühlschrank pi'ilis viele Essen?
- Es ist In Kühlschrank gesichert genug fließen kalt Luft?
- Nicht anwesend Zu pfilis oft Öffnung Tür oder nicht beschädigt Siegel Tür?


Im Folgenden Staaten Sind berücksichtigt für falsch Und sie können erfordern Service Verbrauch:

- Gelb Flamme Alter (pi'i optimal Verbrennung Ist Flamme farbig Zu blaugrün).
- Brenner auf keinen Fall Licht oder Flamme Es geht aus.

Lagerung Spotfebice

- Trennen Sie das Gerät von allen Stromquellen, einschließlich der Gasflasche (siehe „Kühlschrank abklemmen“). LPG -Zylinderwechsel).
- Getrennt Flasche Pass' auf dich auf Schutz verhaften.
- Es ist verboten zum Platzieren Und verwenden Druck Flaschen mit Flüssiggas (Und (leeren) In Räume unter ebenes Gelände. Lagerung LPG-Zylinder müssen in Übereinstimmung sein mit gültig lokale Vorschriften.
- Wenn es so ist Spotfebic verbunden Zu Druck Flüssiggas Flasche Sie dürfen nicht Sei gespeichert In Raum unter ebenes Gelände.
- Wenn Sie den Kühlschrank längere Zeit nicht benutzen, reinigen Sie ihn nach dem Auspacken und lassen Sie die Tür beim Einlagern einen Spalt offen, um unangenehme Gerüche zu vermeiden. Streuen Sie etwas Talkumpuder in die Türdichtung.
- Speichern Spoti'ebic Also, Das War verboten sein Verschmutzung oder Schaden.
- Das Gerät muss in geschlossenen, gut belüfteten Räumen aufbewahrt werden, die keine aggressiven Substanzen enthalten. falls empfohlen Temperatur am wenigsten 10 °ca relativ Luftfeuchtigkeit Luft höchste 80%.

Entsorgung Essen Und Verpackung

- Wenn Du entscheidest. zur Entsorgung Alter Mann Haushaltsgeräte selbst wenn es daran liegt, dass du bist gekauft neu oder weil an dem alten Gerät ein irreparabler Defekt aufgetreten ist Abfall, bringen Sie ihn zum dafür vorgesehenen Ort (z. B. Sammlung von Sekundärrohstoffen, Hofsammlung usw.).
 - Das Symbol auf dem Produkt oder den beiliegenden Dokumenten weist darauf hin, dass gebrauchte Elektro- und Elektronikgeräte nicht im Hausmüll entsorgt werden dürfen. Bitte geben Sie das Produkt zur korrekten Entsorgung an einer der dafür vorgesehenen Sammelstellen ab, wo es kostenlos angenommen wird, oder wenden Sie sich an Ihren örtlichen Entsorgungsbetrieb. Verkäufer. 
- Sachgerechte Entsorgung dieses Produkts und durch seine Kapitulation zum Recycling Sie helfen damit, wertvolle Dinge zu erhalten. natürlich Ressourcen Und Sie werden helfen Verhütung Potenzial Negativ Auswirkungen An lebenswichtig Prostituierte und an menschlich Gesundheit, welche würde könnte Sei Konsequenzen falsch Entsorgung Abfall. Weitere Details Anfrage aus der Gegend Ich schwöre oder dem nächstgelegenen Sammlung Ort.
- Bei falsch Liquidation Dieses hier Art Abfall sie können Sei In Einhaltung mit national Vorschriften Es wurden Geldstrafen verhängt .
- Kühlschrank enthält Hoflavly Separatoren Fahrer Gas, entsorgen Gerät In Einhaltung mit lokale Vorschriften.
 - Beide! Leg es beiseite An Ort beabsichtigt Gemeinde Zu Lagerung Abfall.

Sicherheit Anfragen

- Präzision Anweisungen Fuß Ich werde verwenden Dieses hier Verdammt! Spotify muss Sei installiert in Übereinstimmung mit unter Beachtung dieser Anweisungen und der örtlichen Bestimmungen!
- Spotify muss Sei betrieben Und Flasche An Gas gelagert entsprechend gültig Rezept!
- Das Gerät darf bei Gasbetrieb nur von einer sachkundigen, volljährigen Person über 18 Jahren bedient werden. Befolgen Sie diese Anweisungen! Beim Betrieb des Geräts muss der Bediener außerdem die allgemeinen Sicherheitsbestimmungen beachten !
- Geh nicht Gerät Wenn Betrieb An Gas ohne Aufsicht!
- Schützen Gerät vor Kinder (Wenn verwenden Und Lagerung)!
- Schecken Verbindung Zu Flasche An Gas überprüfen verwenden Und Gut Zustand Siegel!
- Nicht verwenden Gerät, WHO Ich habe beschädigt oder abgenutzt Siegel!
- Nicht verwenden Spoti'ebic, WHO Ist undicht, beschädigt oder WHO Ist betrieben falsch!
- Vor Ich werde verwenden entfernen alle Verpackung Material!
- Passt auf An Es, Das Kühlschrank War In Trockenheit Und Zisterne Umfeld!
- Nicht verwenden Gerät In sofort Nähe Badewannen, Duschen oder Pool!
- Pfff Betrieb muss Sei Kühlschrank tagsüber In horizontal Position! Einstellung Position ist Vielleicht Mit Hilfe verstellbarer Beine durchführen.

- Kühlschrank muss Sei betrieben An fest, horizontal, Ich hatte das nicht erwartet. Oberfläche!
- Minimum Distanz hinteren Mauern Und Seite Stöhnen Kühlschrank aus Mauern Ist 2,5 cm!
Der Mindestabstand über der Oberfläche des Kühlschranks muss 10 betragen. cm!
- Nicht abdecken zurück Belüftung Löcher Kühlschrank!
- Verbunden Flüssiggas Flasche Wir empfehlen bei Betrieb Ort mindestens 25 cm aus Brenner
Verdammt!
- LPG-Oberflächentemperatur Die Flaschen dürfen eine Temperatur von 40 °C nicht überschreiten. Und
Die Flasche darf nicht länger sein. Längere Zeit direkter Sonneneinstrahlung ausgesetzt!
- Es ist von allen verboten Direkte Erhitzung von Flüssiggasflaschen zur Steigerung der Ausbeute des
Flüssiggases!
- Druck Flasche lachen verwenden nur In vertikal Position!
- Nach Verbindung Geräte Zu Flüssiggas Flasche mit vermeiden sich lehnen Und Umkehrung
Flaschen!
- Bei verwenden Lagerung Raum für Flüssiggas Flasche Ist unbedingt verteidigen zudecken Belüftung
Loch Raum für Flasche!
- Druck Flüssiggas Gott definieren entsprechend Anweisung In Anweisung Zu Service Und Wartung!
- Gebrauchte Regler Und Verbindung Schlauch muss um zu antworten lokal Rezept!
- Verwenden nur geliefert oder empfohlen Steckverbindertyp zugelassene Schläuche Hersteller,
Vom Importeur oder Händler des Geräts oder vom Gasverteiler! Der Anschlussschlauch muss während
des Betriebs gesichert sein. gegen Abrieb und verbrennen oder zu einem anderen mechanisch
Schaden! Nimm es. Twist Schlauch!
- Regulierungsbehörde und Der Verbindungsschlauch muss so verlegt werden, dass er nicht im Weg ist.
Gehen Sie so, dass sie nicht beschädigt werden können!
- Verwenden Schlauch entsprechend Standard EN 16436-1 oder EN ISO 3821 oder sofern nicht
anders angegeben für Schlauch für Flüssiggas O empfohlen Kind 1 Meter! Länge Schlauch Sie
dürfen nicht um zu erhöhen 1,5 Meter! Zustand Schlauch Ist müssen regelmäßig überprüft werden
und Ersetzen Sie es gegebenenfalls!
- Verbindung Schlauch Sie dürfen nicht Sei angepasst Trotzdem bearbeitet! Zeit Lebenserwartung
Druck Flüssiggas der Schlauch ist aus Sicherheit Grund 5 Flug aus Daten Produktion markiert An
Schlauch. Nach Ablauf Tante mal, oder in Fall Beschädigung, Schlauch Ändere es! Den Schlauch
austauschen. In ansonsten Intervall, Wenn Es Ich bitte um unterschiedliche nationale
Gegebenheiten!
- Austausch Schlauch mit muss durchführen In vorgeschrieben Intervalle!
- Niemals Nicht verbinden Zu spotfebici Druck Flasche ohne Regler!
- Regler Druck muss um zu antworten Standard EN UND 6129, muss haben fest Satz
aussteigen Druck - siehe Technisches Daten und Garantie fließen maximal 1,5 kg/h! Pfi normal
Bedingungen verwenden Um einen störungsfreien Betrieb der Anlage zu gewährleisten, wird
Folgendes empfohlen: Dieses Gerät muss innerhalb von 10 Jahren ab Herstellungsdatum ausgetauscht
werden! Diese Frist kann jedoch durch nationale Vorschriften oder Verfahrensregeln unter
Berücksichtigung der Betriebsbedingungen ersetzt werden. Bedingungen eingebaut Sicherheit Gerät
und Montage Diagramm.
- Es ist notwendig, eine ausreichende Zufuhr von Verbrennungsluft sicherzustellen und gleichzeitig
jegliche Gefahren zu verhindern. Akkumulation unverbrannt Kraftstoff bei Verdammt! Propan,
Butan Und ihre Mischung sind von physisch Standpunkt schwerer als Luft Und falls willkürlich
Flucht infolge Lecks Sie sinken ein und häufen sich in Bodennähe an.
- Es ist verboten verwenden Spotfebic Wenn Betrieb An Gas In Firmengelände unter Ebene Feld!
- Wenn das Gerät mit Gas betrieben wird, darf es nicht bewegt werden! Schließen Sie vor dem Bewegen
des Geräts das Rückschlagventil oder das Flaschenventil und lassen Sie den Brenner und andere
während des Betriebs heiße Teile des Geräts abkühlen!
- Wenn das Gerät beim Transport oder bei sonstiger Handhabung in einem bestimmten Winkel geneigt
ist, richten Sie es am nächsten Tag waagrecht aus und warten Sie etwa 20-30 Minuten, bevor Sie es an
die Stromversorgung anschließen und mit dem Kühlen beginnen!
- Verändern Sie das Gerät nicht! Jegliche Veränderungen am Gerät können gefährlich sein! Ersatzteile
dürfen nur vom Hersteller oder dessen Vertreter bereitgestellt werden. Sie dürfen nicht Benutzer
ändern! Führen Sie die folgenden Schritte nicht aus keine Anpassungen dieser Verbraucher
außerhalb des Geltungsbereichs der Betriebs- und Wartungsanleitung!

- Es ist verboten zum Bauen Spoti'ebic unsere Vogel Gas!
- Nicht platzieren Kühlschrank Zu direkt sonnig gesperrt oder Zu Nähe beliebig Ressourcen Hitze!
- Nicht verwenden Kühlschrank Zu Erhaltung listig oder explosive Latkes!
- Kühlschrank niemals Nicht verwenden In Ich werde explodieren. Danke, wie Sind Firmengelände, Wo mit Ich erscheine brennbare Flüssigkeiten, brennbare Stäube, brennbare Gase und Dämpfe oder Sprengstoffe!
- Das Spoti'ebic Ist bestimmt nur für Wartung Essen IN kalt Status! Es ist verboten verwenden für andere Zwecke!
- Ungeeignet Installation, sei'izeni oder Anpassungen sie können Ursache Verletzungen Personen oder wesentlich Schaden!
- Es ist verboten zum Öffnen geschlossen Kühlschrank System, WHO enthält Chemikalien unter hoch Druck!
- Verändern Sie das Gerät nicht! Jegliche Veränderung am Gerät kann gefährlich sein! Vom Hersteller oder dessen Vertreter gelieferte Teile dürfen vom Benutzer nicht ausgetauscht werden!
- Es ist verboten zum Bauen Spoti'ebic An andere Vogel Gas!

Praktisch Anweisungen

- Zu Kühlschrank niemals Nicht einzahlen bitter Untertanen!
- Für Erhaltung Essen verwenden Plastik Container Und Flaschen! Stellen Sie sicher, Das um eingelagerte Gegenstände würde! genug Freiraum Aktivierung Kaltzirkulation Luft!
- Das mit verhindert Kontamination Essen, um einzuhalten folgende Empfehlung:
 - Offen Tür An lang Zeit dürfen Ursache sticht hervor Zunahme Temperaturen In Firmengelände Essen.
 - Reinigen Sie regelmäßig Oberflächen, die mit ... in Kontakt kommen könnten. Essen und zugängliche Entwässerungssysteme (falls Sie dies in Betracht ziehen)!

- Reinigen Sie die Wassertanks, wenn sie 48 Stunden lang nicht benutzt wurden; spülen Sie das angeschlossene Wassersystem durch. zur Quelle Wasser, wenn Wasser floss nicht für einen bestimmten Zeitraum 5 Tage (falls du kommst) Behalte das im Hinterkopf!
- Roh Fleisch Und Fisch zum Speichern Zu Kühlschrank In geeignet Verpackung Also, Das waren nicht In Kontakt mit oder Tropfen auf andere Lebensmittel!
- Zwei Sterne Gefrierschrank Firmengelände (Raum für Lagerung gefroren Essen, Wo Temperatur Es gibt keinen Speicherplatz. höher als -12 °C) Sind angemessen Zu Lagerung vorne gefroren Essen, Lagerung oder zu stellt Eiscreme und Eiswürfel her. (pi'ichazi li it (in Gedanken).
- Eins (Temperatur Lagerung Es gibt keins höher als -6 °C) , zwei und drei Sterne (Temperatur Lagerung Es gibt keins höher als -18 °C) Räume sind nicht angemessen zum Einfrieren frisch Essen (pi'ichazi-li (das ist zu berücksichtigen.)
- Wenn der Kühlschrank längere Zeit leer steht, schalten Sie ihn aus, tauen Sie ihn ab, reinigen und trocknen Sie ihn. und lass Die Tür öffnete sich, um dies zu verhindern. Schimmelbildung innen Spotfibeice!

Notiz

Änderungen der technischen Daten Alle Rechte vorbehalten. Bilder mit freundlicher Genehmigung des allgegenwärtigen Die im Innovationsprozess bereitgestellten Informationen sind unverbindlich. Druckfehler vorbehalten.

Garantie Bedingungen

- Spotfibeiteli mit bietet Garantie An richtig Funktion Produkt Und Ich habe beanspruchen An kostenlos reparieren oder der Ersatz von Teilen, die sich während der Garantiezeit aufgrund eines Herstellungsfehlers oder eines versteckten Materialfehlers als defekt erweisen.
- Konditional für die Anwendung Rechts dass die Garantie vorgelegt wird korrekt Und deutlich gefüllt Die Garantiebescheinigung muss die Geschäftsadresse, den Stempel des Verkäufers, die Unterschrift des Verkäufers und das Verkaufsdatum enthalten .
- Garantieansprüche erlöschen, wenn die Garantie nicht innerhalb der Garantiezeit in Anspruch genommen wurde oder wenn die ursprünglichen Einträge im Garantiezertifikat willkürlich geändert wurden.
- Die Garantie gilt nicht für normale Abnutzung, Mängel, die durch vorsätzliche Beschädigung , grobe Fahrlässigkeit bei der Verwendung oder durch vom Käufer vorgenommene Änderungen am Produkt verursacht wurden. Der Hersteller haftet nicht. für verursachte Schäden nicht-professionell durch Intervention oder Wartung außerhalb des Geltungsbereichs der entsprechenden Betriebs- und Wartungsanweisungen.
- Veränderungen, die als normale Abnutzung gelten, sind nicht von der Garantie abgedeckt, da sie nicht als Produktmangel angesehen werden können. Einige Veränderungen (normale Abnutzung) sind kann die Funktion des Produkts nach einigen Tagen beeinträchtigen verwendet, wenn ich Dies mindert den Nutzwert des Produkts in keiner Weise.
- Wenn Sollten Sie Fragen zur Bedienung oder Wartung des Geräts haben, wenden Sie sich bitte an uns. Serviceabteilungen - Hersteller/Vertriebspartner (MEVA-TEC sro, Tel.: +420 416 823 181,299).
- Hersteller Hände für Ware 24 Monat aus Tag Verkäufe.

Hersteller

Qingdao Dellcool Elektrische Gerät Was., Ltd.
Zimmer 20F, Gebäude B , Also. 9, Shandong Straße , Shinan Bezirk, Qingdao, CN

Importeur

AMAXYA
72 bereuen zehn Roissys, 92320 Chatillon, FR

Reparaturen Und Service

Garantie auch außerhalb der Garantiezeit Reparaturen daran Das Produkt wird hergestellt Hersteller
/ Vertriebs Händler:

MEVA-TEC Ltd.
Chelcicke 1228
413 01 Roudnice über
Labem, Tschechische
Republik

Telefon: + 420- 416823181 *
E-Mail: prodej@mevatec.cz
Internet: www.mevatec.cz